



**INOX OPREMA**

GRIJAČ VODE NA  
KRUTA GORIVA I  
ELEKTRIČNU  
ENERGIJU

**IVA**

KGV 70



## GRIJAČ VODE NA KRUTA GORIVA I ELEKTRIČNU ENERGIJU „IVA”

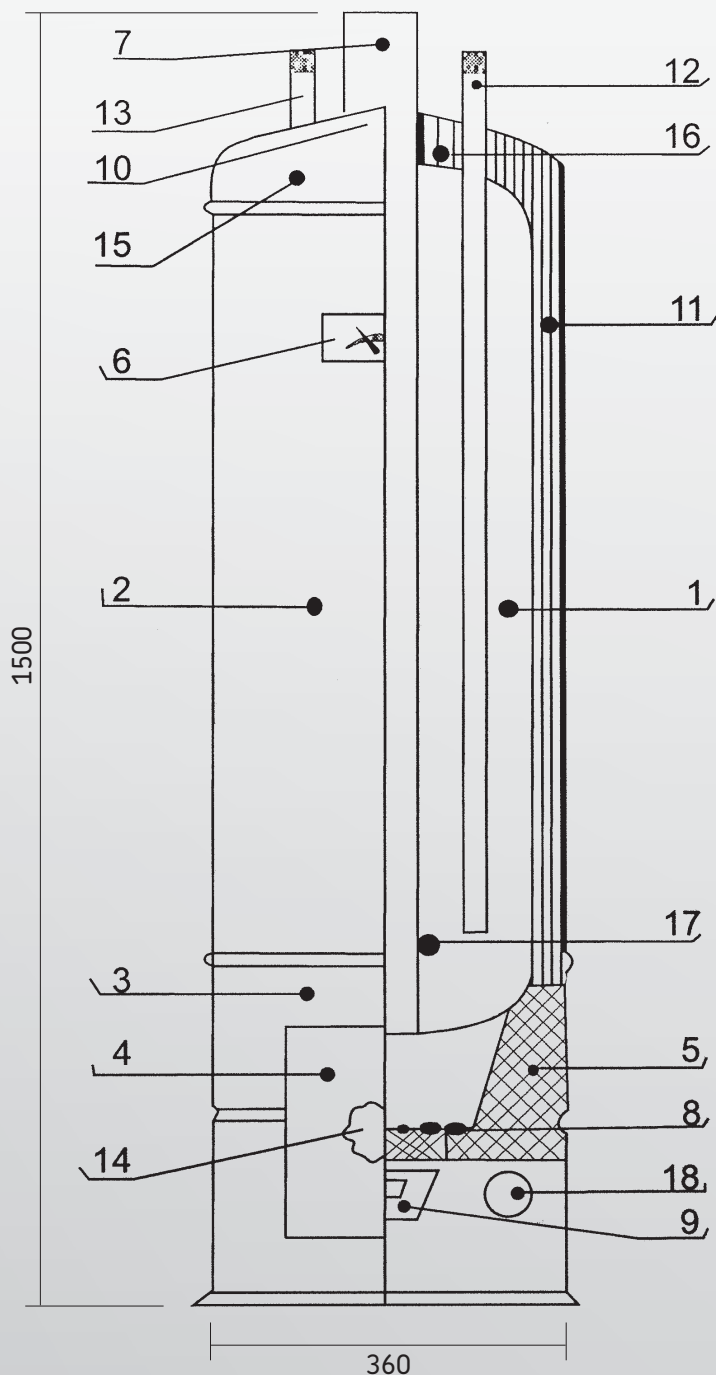
Kombinirana kupaonska peć IVA namijenjena je prvenstveno za zagrijavanje sanitarne vode krutim gorivima, a serijski je opremljena i električnim grijačem snage 1,2 kW s regulacijskim štapnim termostatom.

Peć je tako konstruirana da potroši vrlo malu količinu krutih goriva za zagrijavanje, a izvedena je i zaštita od smrzavanja.

Vodu lako zagrijemo na max. temperaturu 75°C.

Peć može djelovati pod tlakom ili bez tlaka. U prvom slučaju toplu vodu dobivamo na više izlaznih mjesta, a u drugom slučaju samo na jednom.

Ložište peći izrađeno je od najkvalitetnijeg kotlovskog čelika, a kotao peći je zaštićen kvalitetnom protukorozijskom zaštitom.



MODEL	KGV 70 IVA
SADRŽAJ SPREMNIKA	70 lit
NETTO MASA	75 kg
PRIKLJUČCI ZA TOPLU I HLADNU VODU	1/2"
TOPLOTNA IZOLACIJA - KAMENA VUNA	•
ELEKTRIČNI GRIJAČ	1,2 kW
NOMINALNI NAPON PRIKLJUČENJA	220 V
MAX. TEMPERATURA ZAGRIJAVANJA VODE	75°C
PRIKLJUČAK NA DIMOVODNU CIJEV	118 mm
DIMENZIJE ŠIRINA x VISINA	360 X 1500 mm

1. KOTAŃ
2. PLAŠT
3. PEĆ
4. VRATA
5. LOŽIŠTE (VATROOTPORNI TALJENI CEMENT)
6. TERMOMETAR
7. PRODUŽETAK DIMNE CIJEVI
8. REŠETKA
9. POSUDA ZA PEPEO
10. KAPICA S KONTROLNOM SIJALICOM
11. TOPLOTNA IZOLACIJA
12. DOVODNA CIJEV R1/2" (HLADNA)
13. ODVODNA CIJEV R1/2" (TOPLA)
14. RUČKA
15. POKLOPAC
16. STOPICA ZA UZEMLJENJE
17. ČEP ZA ISPUŠTANJE VODE
18. OTVOR ZA DOVOD ZRAKA

**INOX OPREMA**

Tel./Fax: 01/ 379 44 00

Samoborska cesta 262, HR - 10090 Zagreb