



Izvrstan okus, do 40% brže

Sočna pečena piletina gotova u samo 40% vremena koje bi konvencionalna pećnica na vrući zrak zahtijevala. CombiQuick pećnica priprema hranu brže kombinirajući ventilator za vrući zrak s brzinom mikrovalne pećnice. Od sada, vrijeme više nije prepreka ukusu.

Prednosti i značajke

Kombinacija mikrovalne pećnice i roštilja. Fast Cooking s hrskavim završetkom

Kombinirajte snagu roštilja i učinkovitost mikrovalne pećnice uz Fast Cooking. Pripremite tostove s otopljenom mozzarellom ili šećerni preliv za crème brûlée, sve u mikrovalnoj pećnici. Svestrano kuhanje, savladano.

Funkcionalno. Integrirano. Prilagođeno. Smart Kitchen

Daljinski upravljajte pećnicom, pronađite naše partnere, a možete koristiti i opciju Pomoć pri kuhanju. Sve vam to omogućuje aplikacija My AEG Kitchen. Obogatite svoje Smart Kitchen iskustvo na praktičan i jednostavan način.

Brže prethodno zagrijavanje. Uz brzo zagrijavanje pećnice

Bolje iskoristite vrijeme uz postavku Brzo zagrijavanje, zagrijavajući pećnicu za 40 % brže od klasičnih modela. Uživajte u minimalnom čekanju prije početka pečenja za izvrsne rezultate.

Zaslon EXCite+ TFT s regulatorom naredbi. Precizno kuhanje

Uz zaslon EXCite+ TFT s Command Wheel regulatorom možete precizno i jednostavno upravljati toplinom pećnice, pretraživati programe, odabrati funkcije, pa čak i preuzeti ažuriranja softvera pećnice putem Wi-Fi veze. Sve samo jednim okretom regulatora naredbi prikazanih na digitalnom zaslonu.

U cijelosti ujednačeno pečeno

Efikasno korištenje energije ove pećnice znači i efikasno kuhanje. Ima sustav Hot Air za ravnomjernu cirkulaciju vrućeg zraka u pećnici. Tako se brže zagrijava i smanjuje temperaturu do 20%, čime štedi vrijeme i energiju.

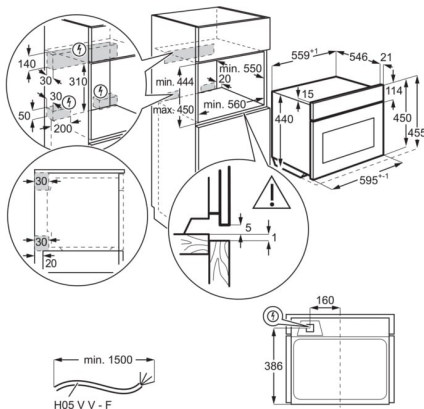


- Pećnica s integriranom funkcijom mikrovalova
- Ventilator prestaje raditi u slučaju otvaranja vrata
- Automatsko osvijetljenje pećnice prilikom otvaranja vrata
- Opcija brzog zagrijavanja
- Uključeni recepti
- Automatski programi prilagođeni težini namirnica
- Pokazivač na više jezika
- Rashladni ventilator

Specifikacija proizvoda

Boja	inox	Raspon temperature	30°C - 230°C
Klasa energetske učinkovitosti	Nema	Osvjetljenje pećnice	1, Top halogen
Dimenzije za ugradnju VxŠxD (mm)	450x560x550	Snaga žarulje (W)	25
Funkcije pećnice	Au Gratin, donje grijanje, pečenje kruha, konvencionalno + mikrovalno, tradicionalno pečenje, odmrzavanje + mikrovalno, dizanje tijesta, sušenje, smrznuta hrana, roštilj + mikrovalno, roštilj, čuvanje topline, Low temp. cooking/Slow cooking, Microwave, Microwave Max, postavke za pizzu, grijanje tanjura, konzervacija, Slow Cooking, kuhanje ventilatorom, True fan cooking + Microwave, turbo roštiljanje, Turbo grilling + Microwave, Microwave function	Vrsta napajanja pećnice	električna
		Tip proizvoda	Ugradna električna pećnica
		Razina buke, dB(A)	52
		Bruto težina (kg)	41.9
		Neto težina (kg)	40.4
		Plitice za pečenje	1 siva emajlirana plitica za kolače, 1 siva emajlirana plitica za skupljanje masnoća, 1 Glass plate
		Vrsta rešetke	1 kromirana žičana polica
		Vodilice za plitice pećnice	Chromed;Grid Runners Easy Entry
		Duljina kabela (m)	1.5
Povezivost	Da	Tip utikača	Schuko
Maksimalna priključna snaga (W)	3000	Maksimalna temperatura na površini vrata (K)	30
Kategorija parnog programa	Nema	Materijal unutrašnjosti	sivi emajl
Vrsta timera	ITex100R	Broj prostora za pečenje	1
Neto volumen unutrašnjosti (l)	43	PNC kod proizvoda	944 066 668
Čišćenje	čisti emajl	EAN kod	7332543682676
Dimenzije VxŠxD (mm)	455x595x567	Napon (V)	230
Vrsta upravljačke kontrole	Command wheel with touch	Potreban osigurač (A)	16
Najveća snaga roštilja (W)	1900	Izlazna snaga mikrovalova, W	1000
		Boja	Boja nehrđajućeg čelika

PSGBOV180DE0000H



PSGBOV180DE0000J

